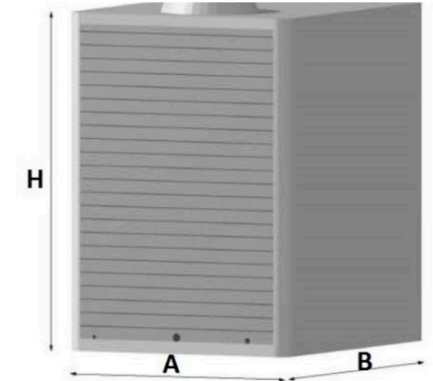


SERBATOI IN CEMENTO ARMATO

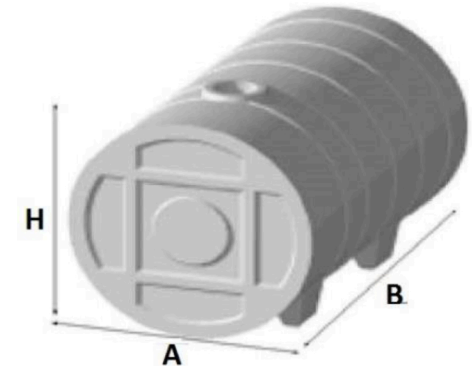
Rettangolare

Capacità (litri)	Larghezza (A) (cm)	Profondità (B) (cm)	Altezza (H) (cm)	Attacchi scarico	Filettati prelievo	Peso (kg)	Ingombro max* (cm)
3.000	101	192	186	1" ½	1"	1.800	196
6.000	161	205	215	1" ½	1"	3.800	225
7.000	161	205	240	1" ½	1"	4.300	250
9.000	180	240	270	1" ½	2"	6.500	280
10.000	240	280	190	1" ½	2"	6.700	200
14.500	240	280	260	1" ½	2"	8.800	270
17.500	240	330	265	1" ½	2"	11.000	275



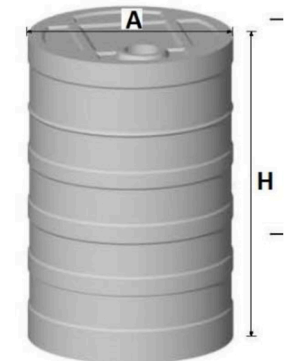
Circolare orizzontale

Capacità (litri)	Larghezza (A) (cm)	Profondità (B) (cm)	Altezza (H) (cm)	Attacchi scarico	Filettati prelievo	Peso (kg)	Ingombro max* (cm)
6.000	220	230	220	1" ½	1"	4.000	240
10.000	245	280	245	1" ½	2"	5.500	265
12.000	245	300	245	1" ½	2"	6.300	265
14.500	220	430	230	1" ½	2"	8.500	250
16.500	250	410	260	1" ½	2"	10.000	280



Circolare verticale

Capacità (litri)	Diametro (A) (cm)	Altezza (H) (cm)	Attacchi scarico	Filettati prelievo	Peso (kg)	Ingombro max* (cm)
14.500	220	440	1" ½	2"	9.200	450
16.500	250	420	1" ½	2"	9.800	430



DOTAZIONE SERBATOIO: n. 1 attacco filettato sul fondo per prelievo liquidi, n. 1 attacco filettato sul fondo per lo scarico totale, n.1 attacco filettato su parte superiore per immissione liquidi, n.1 coperchio in polietilene.

*Altezza comprensiva di piedi d'appoggio e botola con coperchio.