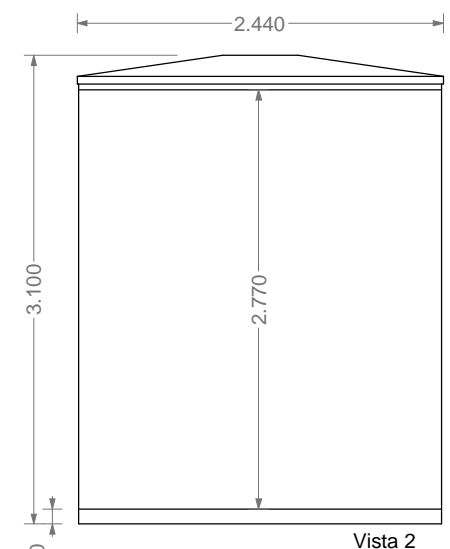
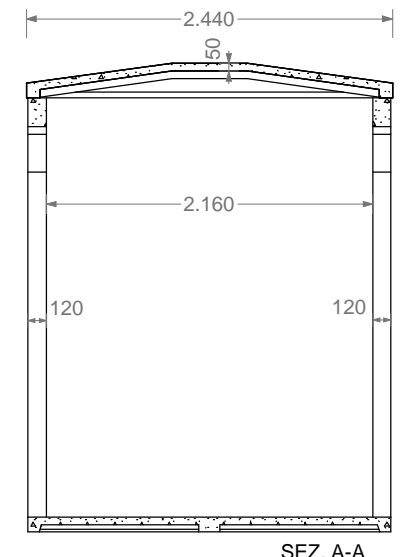


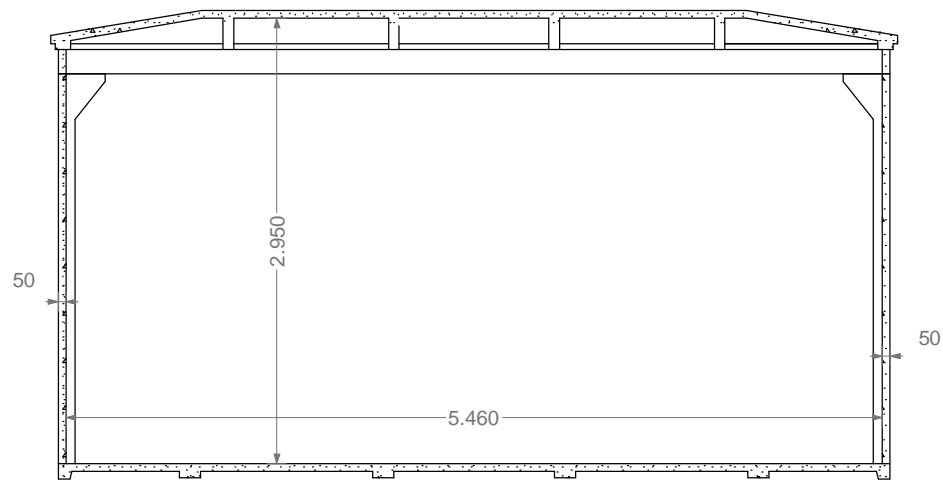
Vista 1



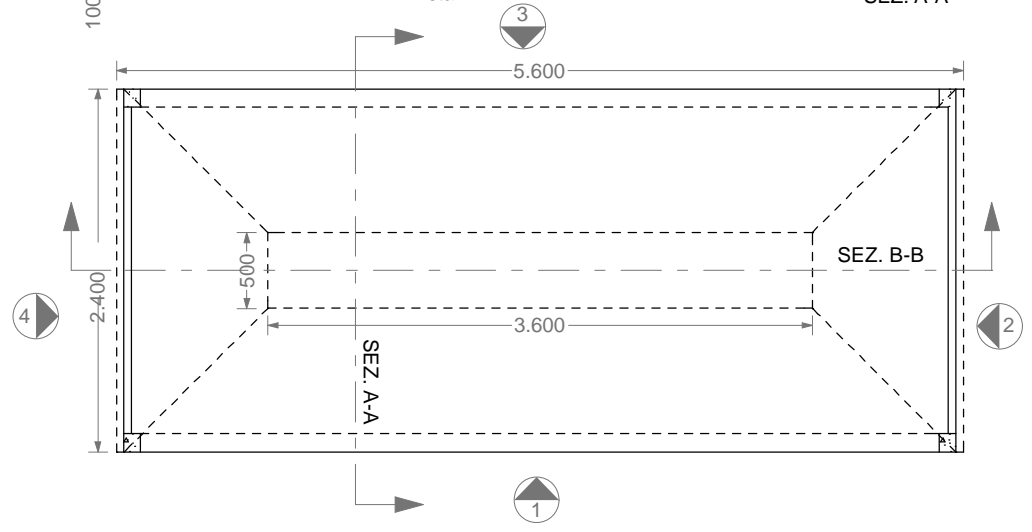
Vista 2



SEZ. A-A



SEZ. B-B



Protocollo n	Visto Rsq	Visto D.L

**Box in C.A.V da m  
5,60x2,50 x h 3,10 T2**

**CO.MA.C. S.r.l  
Zona Ind. San Cataldo  
CALTANISSETTA**

*Scala disegno 1/50*