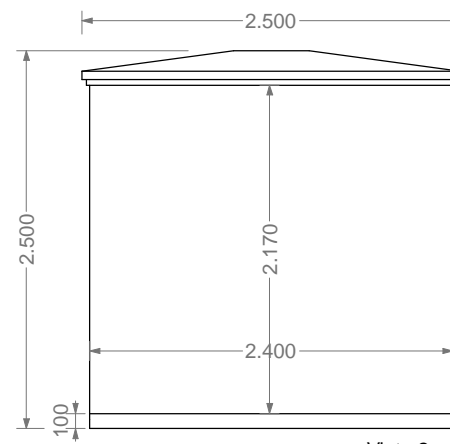
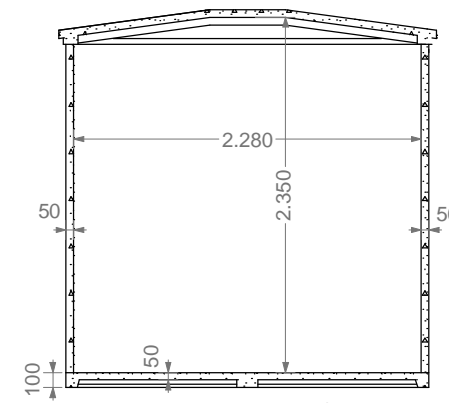


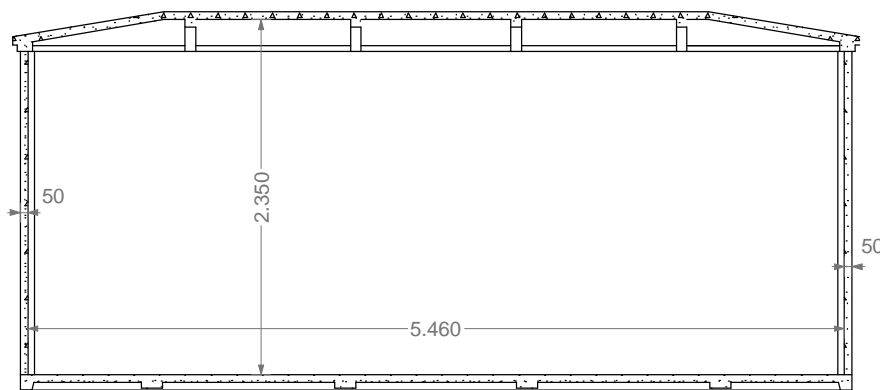
Vista 1



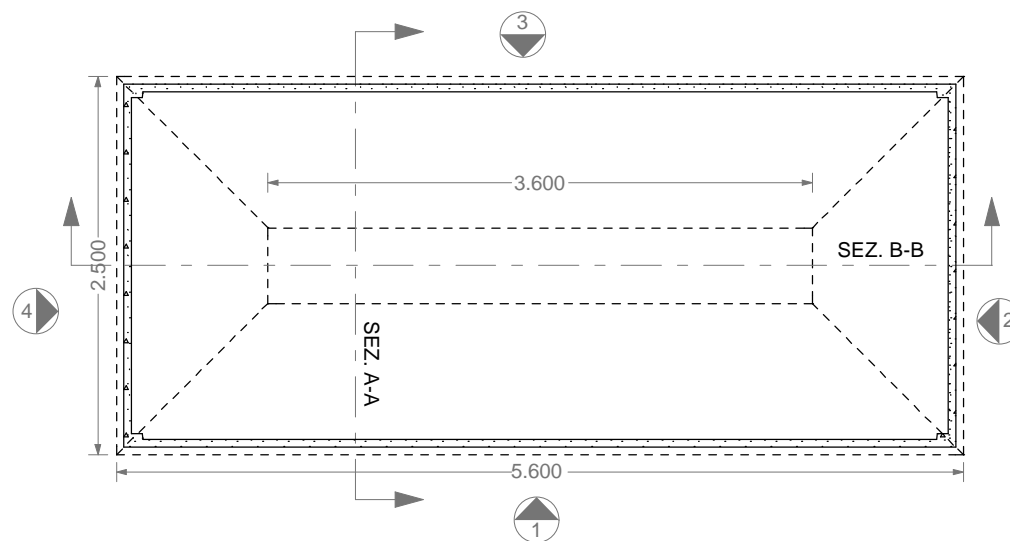
Vista 2



SEZ. B-B



SEZ. A-A



Protocollo n	Visto Rsg	Visto D.L

*Box in C.A.V da m
5,60x2,50 x h 2,50*

*CO.MA.C. S.r.l
Zona Ind. San Cataldo
CALTANISSETTA*

Scala disegno 1/50