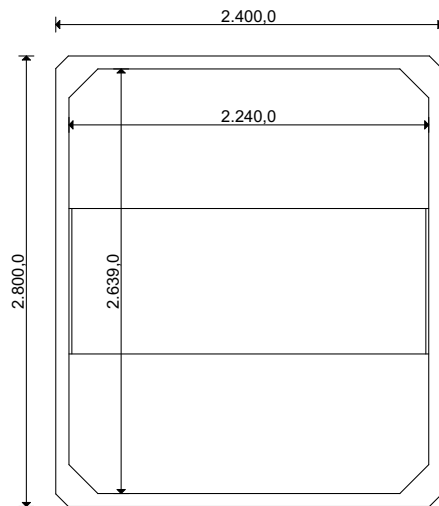
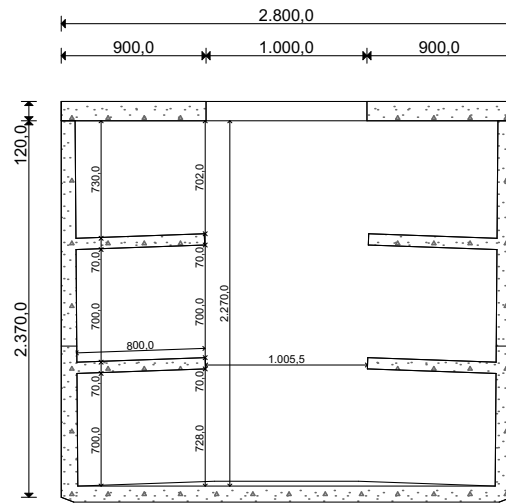


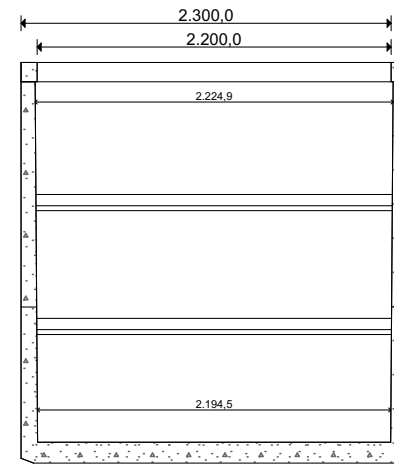
PIANTA
(CON COPERTURA)



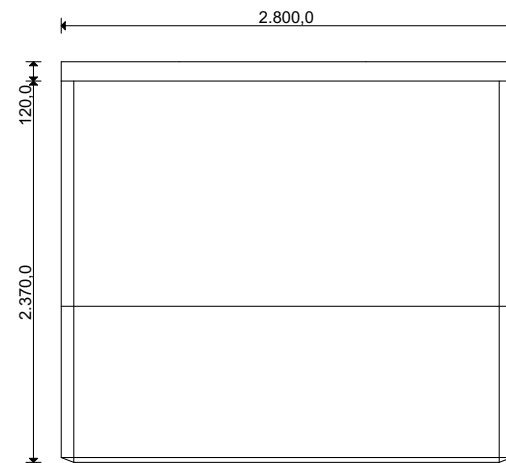
PIANTA
(SENZA COPERTURA)



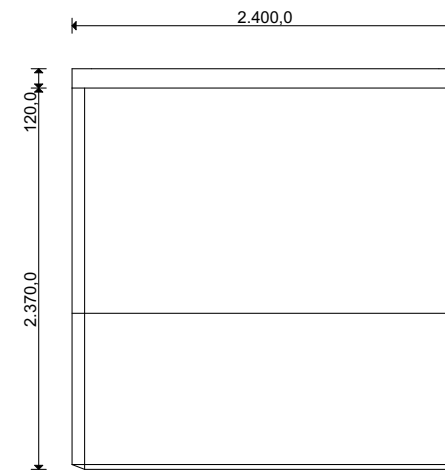
SEZIONE A-A



SEZIONE B-B



VISTA 1



VISTA 2

PESO COPERTURA	Ton. 1,3
PESO IPOGEO SUPERIORE	Ton. 3,9
PESO IPOGEO INFERIORE	Ton. 4,4

TOMBA IPOGEO 6 POSTI
2/2

CO.MA.C. S.r.l
Zona Ind. San Cataldo
CALTANISSETTA

Scala disegno
1/50