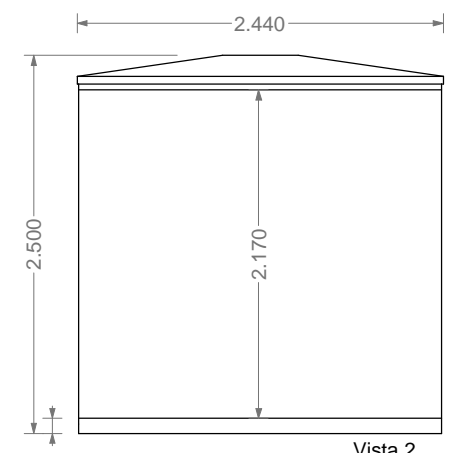
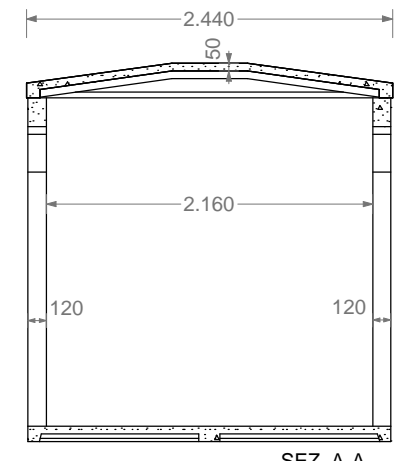


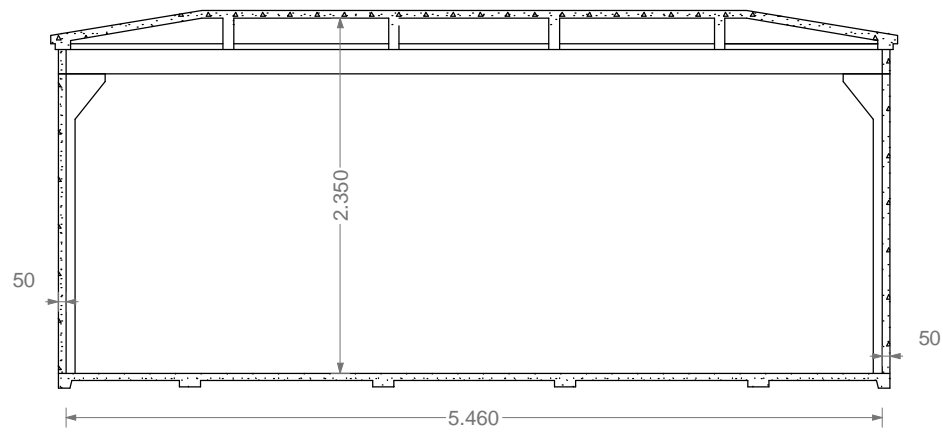
Vista 1



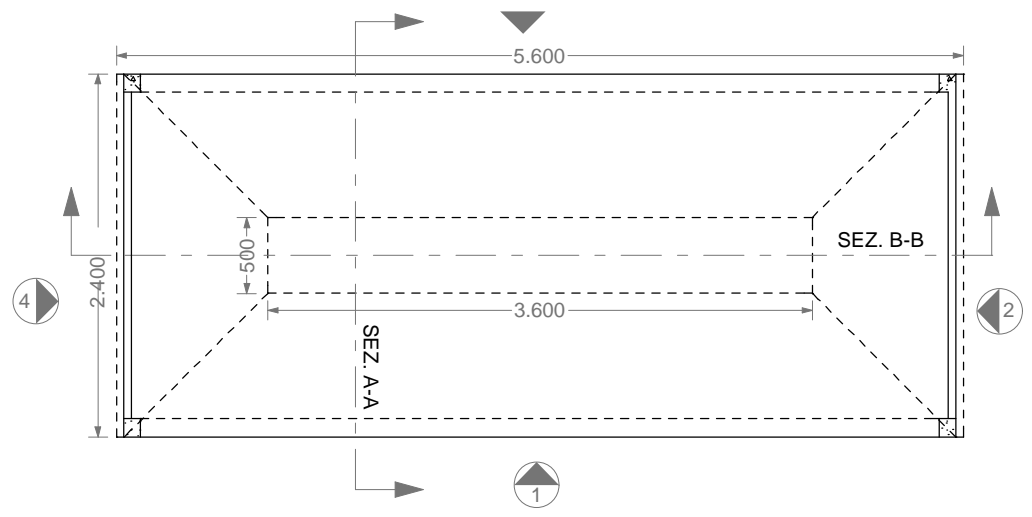
Vista 2



SEZ. A-A



SEZ. B-B



Protocollo n	Visto Rsg	Visto D.L

**Box in C.A.V da m
5,60x2,50 x h 2,50 T2**

**CO.MA.C. S.r.l
Zona Ind. San Cataldo
CALTANISSETTA**

Scala disegno 1/50